

# GO112



Tactile / Facile / Mobile



L'ULTIME BOÎTIER DE COMMANDE POUR VOS ÉQUIPEMENTS AJOUTÉS

NI FUSIBLE, NI RELAIS  
CONNEXION EN 1 SEUL CÂBLE



Console  
tactile  
encastrable



FLAT  
SWITCH  
PANNEL



RAMPE LUMINEUSE

# AURUM

Equippée de LEDs Lumiled, type Rebel et de la technologie Solaris™

Réduit au maximum la consommation d'énergie de carburant du véhicule

Disponible en 1130 cm et 1346 cm (VL et Monovolume/Fourgon), avec et sans feux orange clignotants

**nanoLED**  
 Taille S - Puissance XXL !  
 Ultra compact et très léger. Haute intensité lumineuse et jusqu'à 16 modes de clignotement.

**NOUVEAU**

**Combi-Gyro-Sirène**  
**LM500**

**HOMOLOGUE**  
 SCS1000  
 TOUTES TONALITÉS FRANÇAISES

Combinaison feu magnétique et sirène compacte 114dB. Mode Flash ou Rotatif.  
 Sirène homologuée toutes tonalités françaises.

# LE BOÎTIER DE COMMANDE GO112

## Contrôle et gestion des équipements ajoutés pour véhicules d'intervention et utilitaires

Le Go112, équipé jusqu'à 3 consoles tactiles de 4.5 pouces, permet de contrôler et de surveiller l'alimentation électrique des différents accessoires installés dans le véhicule. La configuration se fait grâce au logiciel SpeedFitter et la programmation grâce à une connexion USB. Le Go112 est disponible en 4 versions différentes. Vous pouvez donc, en fonction du nombre d'accessoires à connecter, sélectionner le système le mieux adapté. Le tableau ci-dessous vous donne un aperçu comparatif des différents systèmes.

## 4 solutions

Version	Sorties	Entrées	Domaine d'application
'S'	10+10	8	véhicules de transport de personnel, ambulances, etc.
'M'	20+14	14	véhicules de commande, véhicules de sauvetage, etc.
'L'	30+20	20	véhicules de commandement, véhicules de sauvetage, véhicules d'urgentiste etc.
'XL'	40+28	28	véhicules de direction des opérations, etc.

## Caractéristiques générales

- Chaque console possède 3 pages configurables. Chaque page peut contenir 4, 6 ou 9 boutons ou témoins. Au maximum 3 consoles par installation
- La galerie de pictogrammes vous offre le choix entre 475 symboles 3D pour différentes fonctions
- L'écran tactile émet des sons et des vibrations lorsqu'on le touche.
- 3 touches manuelles additionnelles pour des fonctions principales telles que gyrophare bleu, avertisseur sonore, installation de signalisation arrière ou autres
- Le module de puissance (classe de protection IP66) présente de nombreuses entrées et sorties analogiques et numériques de même qu'un système de boîte noire. Il enregistre jusqu'à 4000 événements (procédures telles que l'enclenchement du gyrophare) et permet de les consulter
- Intégration au système CanBus CAN J1939 du véhicule.
- Codes d'accès personnels
- Des modules complémentaires permettent de gérer le chauffage, la climatisation et les ventilateurs via la console de contrôle



## Le système polyvalent à écran tactile

- Ni fusibles, ni relais
- Connexion avec un seul câble pour données
- Gestion d'énergie
- Connexion CanBus véhicule
- Gestion de la climatisation et du chauffage, gestion des ventilateurs
- Télémaintenance
- Télésynchronisation
- Module de puissance étanche (IP66)
- Système de boîte noire



- 1 Console de contrôle avant
- 2 Console de contrôle arrière
- 3 Module de puissance
- 4 Interface Unitherm HD
- 5 Console de contrôle FSP9
- 6 Console de contrôle FSP6

## Options

- Console de contrôle avec écran tactile de 4,5 pouces encastrable
- Consoles de contrôle encastrables Flat Switch Panel: FSP4, FSP6 ou FSP9 à 4, 6 ou 9 touches
- Unitherm-HD: interface de chauffage et de climatisation
- Interface VFI Voice Feedback
- ID-Fan: module de contrôle des ventilateurs

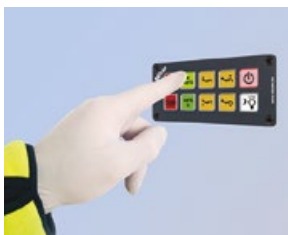
## Consoles à écran tactile



### Caractéristiques

- Ecran tactile de 4,5 pouces
- Montage sur pied rotatif/pivotant ou encastré
- Différentes tailles de boutons
- Grande variété de couleurs
- Actionnement des touches signalé par sons et vibrations
- Peut être contrôlé même avec des gants
- Champs de contrôle lavables
- Touches manuelles pour fonctions prioritaires
- Grand angle de vue (jusqu'à 130°)
- Luminosité réglable
- Plus de 475 pictogrammes à disposition
- Permet de créer ses propres pictogrammes
- Autres fonctions: diagrammes interactifs, choix de la langue, codes d'accès personnels, utilisation d'un système de boîte noire, etc.

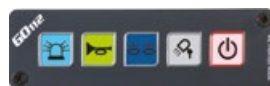
## Flat Switch Panel (FSP)



FSP6



FSP9



FSP4

### Caractéristiques

- 4, 6 ou 9 touches librement configurables, bouton Marche/Arrêt
- Encastrable
- Boîtier: noir
- Montage vertical et horizontal
- Actionnement des touches signalé par sons
- Peut être contrôlé même avec des gants
- Rétroéclairage interactif des touches
- Pictogrammes pour les touches livrés avec le produit

## Modules de puissance



### Caractéristiques

- Système multiplexé
- Tension de service: 10 à 30VDC
- Protection contre la surcharge
- Protection contre l'inversion de polarité
- 10 à 40 sorties positives
- 10 à 28 sorties négatives
- 8 à 28 entrées (positives ou négatives)
- 32 entrées virtuelles
- 3 entrées analogiques

## 'SpeedFitter' - Logiciel de configuration

- Configuration et gestion des équipements supplémentaires
- Optimisation de la gestion et de l'automatisation du véhicule spécial
- Prévisualisation et simulation de la configuration effectuée
- Impression des détails de la configuration
- Consultation et programmation du GO112 via PC

## 'ClickSync'

### Application de télémaintenance

Programmation pratique du GO112 depuis votre bureau grâce à l'application 'ClickSync'.

L'accès à distance à la configuration, les modifications et le téléchargement de la configuration courante sont possibles à tout moment et en temps réel. Tout ceci garantit un travail plus efficace.

- Diagnostic à distance
- Télémaintenance
- Programmation à distance



## GO112 - Pack 'S' (transport de personnel, ambulances, etc...)



Le GO112 Pack 'S' comprend une console de contrôle avec un écran tactile de 4,5 pouces pour le montage sur pied rotatif/pivotant et le module de puissance GO112 'S' avec 10 sorties positives, 10 sorties négatives et 8 entrées et 1 câble RJ45 et 2 connecteurs pré-câblés pour un raccordement facile.

### Options

- Console de contrôle supplémentaire avec écran tactile de 4,5 pouces, encastrable
- Consoles de contrôle encastrables: FSP4, FSP6 ou FSP9 à 4, 6 ou 9 touches
- Unitherm-HD: interface pour chauffage et de climatisation
- Module de contrôle de ventilateurs ID-Fan
- Module Voice Feedback VFI
- Module écran GO112
- Module OpenLink

### Console de contrôle

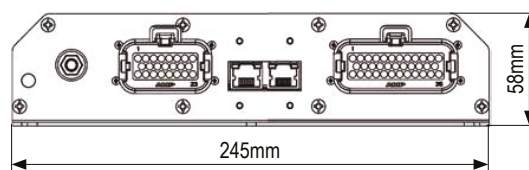
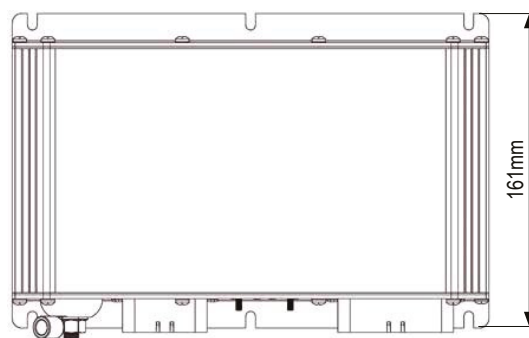
Tension de service	10 à 30V DC
Diagonale d'écran	4,5 pouces
Angle de vue	130°
Homologation CEM conforme aux règles ECE N°10 ou équivalent	✓
Dimensions (lxHxP)	128 x 94 x 28 mm (sans le pied)
Poids	0,185 kg (sans le pied)

### Référence GO112 Pack 'S'

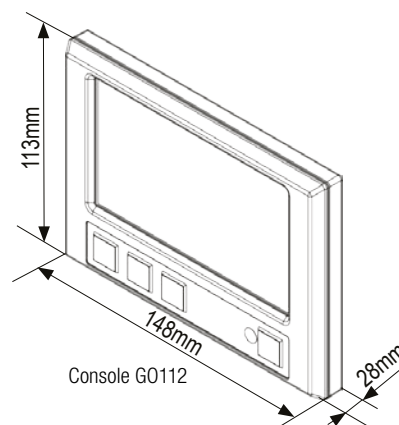
Réf. P0050F0049H/a + P0050F0051/a

### Module de puissance 'S'

Tension de service	10 à 30VDC
Sorties positives de 15 A	10
Sorties positives de 20 A	---
Sorties négatives de 1,7 A	10
Entrées logiques	8
Entrées analogiques	3
CAN J1939	✓
Gestion d'alimentation	✓
Système de boîte noire	✓
Classe de protection	IP66
Homologation CEM conforme aux règles ECE N°10 ou équivalent	✓
Dimensions (lxPxH)	245 x 161 x 58mm
Poids	1,12 kg



Module de puissance GO112 'S'



Console GO112

## GO112 - Pack 'M' (véhicules pompiers, SAMU, etc...)



Le GO112 Pack 'S' comprend une console de contrôle avec un écran tactile pour montage sur pied rotatif/pivotant et le module de puissance GO112 'M' avec 20 sorties positives, 14 sorties négatives et 14 entrées et 1 câble RJ45 et 2 connecteurs pré-câblés pour un raccordement facile.

### Options

- Console de contrôle encastrable avec écran tactile de 4,5 pouces
- Consoles de contrôle encastrables additionnelles: FSP4, FSP6 ou FSP9 à 4, 6 ou 9 touches
- Unitherm-HD: interface pour chauffage et de climatisation
- Module de contrôle de ventilateurs ID-Fan
- Module Voice Feedback VFI
- Module écran
- Module OpenLink

### Console de contrôle

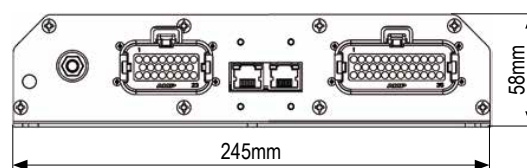
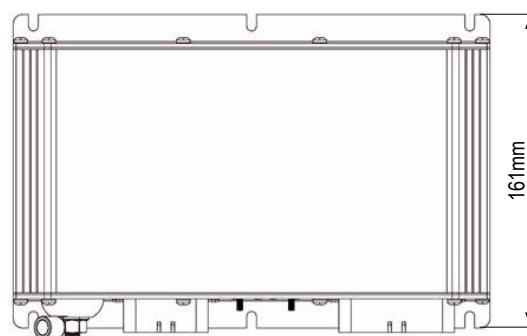
Tension de service	10 à 30V DC
Diagonale d'écran	4,5 pouces
Angle de vue	130°
Homologation CEM conforme aux règles ECE N°10 ou équivalent	✓
Dimensions (lxHxP)	128 x 94 x 28 mm (sans le pied)
Poids	0,185 kg (sans le pied)

### Référence GO112 Pack 'M'

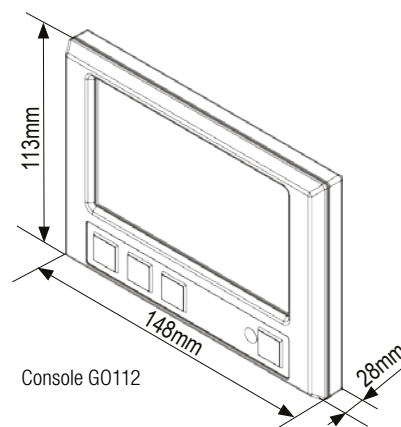
Réf. P0050F0050H/a + P0050F0051/a

### Module de puissance 'M'

Tension de service	10 à 30VDC
Sorties positives de 15 A	17
Sorties positives de 20 A	3
Sorties négatives de 1,7 A	14
Entrées logiques	14
Entrées analogiques	3
CAN J1939	✓
Gestion d'alimentation	✓
Système de boîte noire	✓
Classe de protection	IP66
Homologation CEM conforme aux règles ECE N°10 ou équivalent	✓
Dimensions (lxPxH)	245 x 161 x 58mm
Poids	1,14 kg



Module de puissance GO112 'M'



Console GO112

## GO112 - Pack 'L' (véhicules pompiers, SAMU, etc...)



Le GO112 Pack 'L' comprend une console de contrôle avec un écran tactile de 4,5 pouces pour le montage sur pied rotatif pivotant et le module de puissance GO112 'L' avec 30 sorties positives, 20 sorties négatives et 20 entrées et 1 câble RJ45 et 4 connecteurs pré-câblés pour un raccordement facile.

### Options

- Console de contrôle additionnelle avec écran tactile de 4,5 pouces, encastrable
- Consoles de contrôle encastrables additionnelles: FSP4, FSP6 ou FSP9 à 4, 6 ou 9 touches
- Unitherm-HD: interface pour chauffage et de climatisation
- Module de contrôle de ventilateurs ID-Fan
- Module Voice Feedback VFI
- Module écran
- Module OpenLink

### Console de contrôle

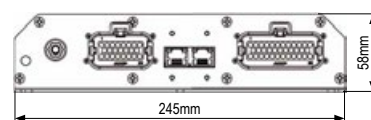
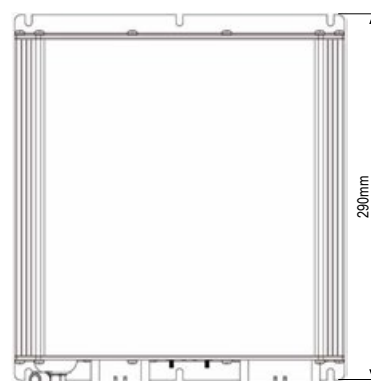
Tension de service	10 à 30V DC
Diagonale d'écran	4,5 pouces
Angle de vue	130°
Homologation CEM conforme aux règles ECE N°10 ou équivalent	✓
Dimensions (LxHxP)	128 x 94 x 28 mm (sans le pied)
Poids	0,185 kg (sans le pied)

### Référence GO112 Pack 'L'

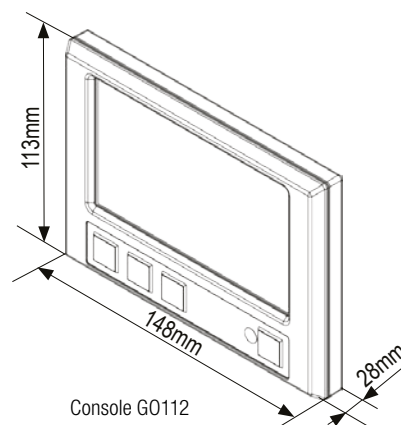
Réf. P0050F0053H/a + P0050F0051/a

### Module de puissance 'L'

Tension de service	10 à 30VDC
Sorties positives de 15 A	27
Sorties positives de 20 A	3
Sorties négatives de 1,7 A	20
Entrées logiques	20
Entrées analogiques	3
CAN J1939	✓
Gestion d'alimentation	✓
Système de boîte noire	✓
Classe de protection	IP66
Homologation CEM conforme aux règles ECE N°10 ou équivalent	✓
Dimensions (LxPxH)	245 x 290 x 58mm
Poids	2,05 kg



Module de puissance GO112 'L'



Console GO112

## GO112 - Pack 'XL' (véhicules Pomiers, SAMU, etc...)



Le Go112 Pack 'XL' comprend une console de contrôle avec un écran tactile de 4,5 pouces pour montage sur pied rotatif/pivotant et le module de puissance GO112 'XL' avec 40 sorties positives, 28 sorties négatives et 28 entrées et 1 câble RJ45 et 4 connecteurs pré-câblés pour un raccordement facile.

### Options

- Console de contrôle supplémentaire avec écran tactile de 4,5 pouces, encastrable
- Consoles de contrôle encastrables supplémentaires: FSP4, FSP6 ou FSP9 à 4, 6 ou 9 touches
- Unitherm-HD: interface pour chauffage et de climatisation
- Module de contrôle de ventilateurs ID-Fan
- Module Voice Feedback VFI
- Module écran GO112
- Module OpenLink

### Console de contrôle

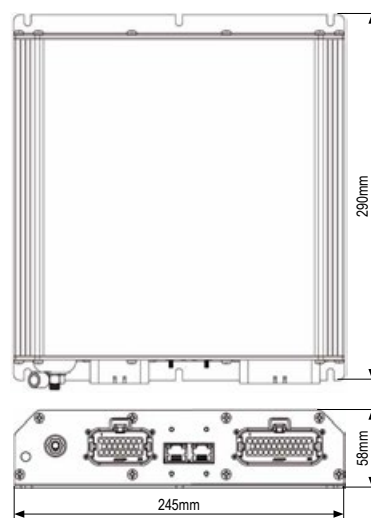
Tension de service	10 à 30V DC
Diagonale d'écran	4,5 pouces
Angle de vue	130°
Homologation CEM conforme aux règles ECE N°10 ou équivalent	✓
Dimensions (LxHxP)	128 x 94 x 28 mm (sans le pied)
Poids	0,185 kg (sans le pied)

### Référence GO112 Pack 'XL'

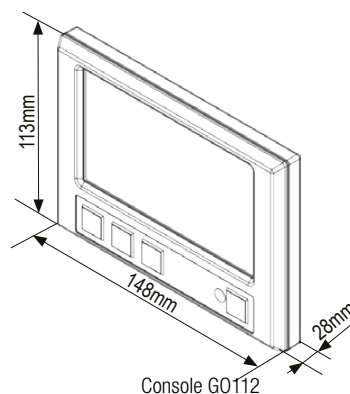
Réf. P0050F0054H/a + P0050F0051/a

### Module de puissance 'XL'

Tension de service	10 à 30VDC
Sorties positives de 15 A	34
Sorties positives de 20 A	6
Sorties négatives de 1,7 A	28
Entrées logiques	28
Entrées analogiques	3
CAN J1939	✓
Gestion d'alimentation	✓
Système de boîte noire	✓
Classe de protection	IP66
Homologation CEM conforme aux règles ECE N°10 ou équivalent	✓
Dimensions (LxPxH)	245 x 290 x 58mm
Poids	2,08 kg



Module de puissance GO112 'XL'



Console GO112



## Options

### 1. Consoles à écran tactile

Permettent l'extension de la gestion du Go112 dans le véhicule; par exemple dans la cellule pour la gestion de l'éclairage, du chauffage, etc...

Tension de service	10 à 30V DC
Diagonale d'écran	4,5 pouces
Angle de vue	130°
Homologation CEM conforme aux règles ECE N°10 ou équivalent	✓
Dimensions (lxHxP)	148 x 113 x 28 mm
Poids	205 g

### 2. Flat Switch Panel

Petite console déportée à 4, 6 ou 9 touches. Permettant l'extension de la gestion du Go112 dans le véhicule; par exemple comme interrupteur déporté pour l'éclairage, gestion des projecteurs, du chauffage, etc...

Modèle	FSP4 "Flat"	FSP6 "Flat"	FSP49 "Flat"
Tension de service	10 à 30V DC		
Nombre de touches + Marche/Arrêt	4+1	6+1	9+1
Homologation CEM conforme aux règles ECE N°10 ou équivalent		✓	
Dimensions (lxHxP)	125x37x24 mm	105x57x24 mm	125x57x24 mm
Poids	52 g	73 g	84 g

### 3. ID-Fan - Gestion des ventilateurs

Le module de gestion des ventilateurs, équipé de sorties statiques et entièrement protégées est la solution idéale pour les véhicules nécessitant la gestion bidirectionnelle d'un ventilateur à courant continu. La technologie intégrée PWM (Pulse Width Modulation) permet un contrôle optimal du moteur. Le module dispose en outre de deux entrées configurables qui permettent la gestion grâce à des signaux positifs ou négatifs faibles. L'installation du ventilateur ID-Fan ne nécessite aucun relais.

Tension de service	10 à 30V DC
Nombre de sorties	2
Consommation maximum par sortie	7 A
Nombre d'entrées	2
Homologation CEM conforme aux règles ECE N°10 ou équivalent	✓
Classe de protection	IP65
Dimensions (lxHxP)	94 x 73 x 26 mm
Poids	200 g

### 4. Interface Unitherm HD - Chauffage et climatisation

Contrôle la ventilation en mode PWM à partir de l'écran. Compatible avec la plupart des systèmes de chauffages/refroidisseurs.

Tension de service	10 à 30V DC
Gestion par écran tactile	✓
Sonde thermique incluse	✓
Compatible avec la plupart des systèmes de climatisation et de chauffage en mode PWM	✓
Homologation CEM conforme aux règles ECE N°10 ou équivalent	✓
Dimensions (lxPxH)	105 x 66 x 42 mm
Poids	185 g

## 5. Voice Feedback VFI

Sortie vocale pour toutes les opérations: commandes de touches, messages d'erreur, etc. pouvant être combinées avec le système de contrôle et de puissance GO112.

Tension de service	10 à 30V DC
Homologation CEM conforme aux règles ECE N°10 ou équivalent	✓
Dimensions (IxPxH)	105 x 66 x 42mm
Poids	185 g

## 6. Module écran

Le GO112 sur l'ordinateur embarqué (compatible avec Windows uniquement).

Tension de service	10 à 30V DC
Homologation CEM conforme aux règles ECE N°10 ou équivalent	✓
Dimensions (IxPxH)	105 x 66 x 42mm
Poids	185 g

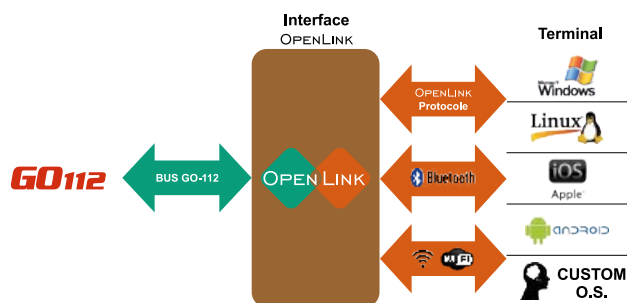
## 7. OpenLink

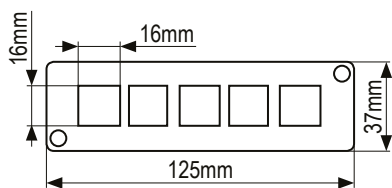
Utilisez votre terminal pour contrôler toutes les fonctions du système de gestion GO-112 via OpenLink.

Le protocole OpenLink vous permet de customiser votre application.

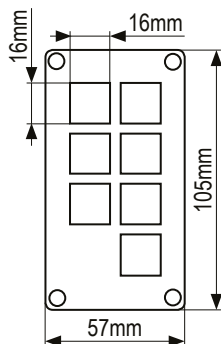
Simple à utiliser, il est disponible pour Windows, Linux, Android, iOS ou tout autre environnement.

Tension de service	10 à 30V DC
Homologation CEM conforme aux règles ECE N°10 ou équivalent	✓
Dimensions (IxPxH)	105 x 66 x 42mm
Poids	185 g

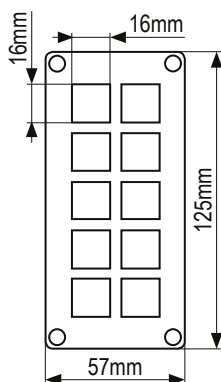




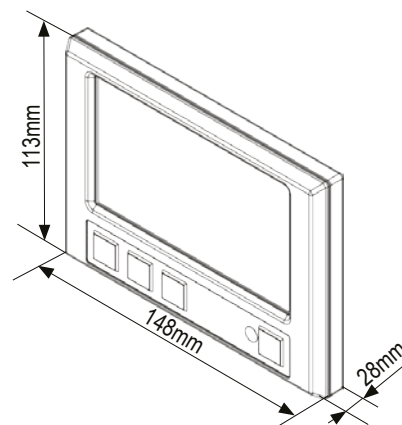
Console de contrôle FSP4 encastrable



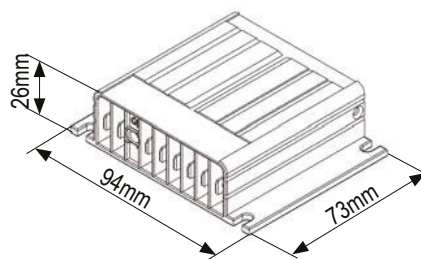
Console de contrôle FSP6 encastrable



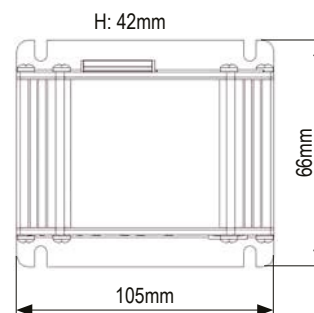
Console FSP9 encastrable (épaisseur: 24 mm)



Console de contrôle à écran tactile GO112, encastrable



Module de gestion des ventilateurs ID-Fan



Interface Unitherm-HD de chauffage et de climatisation  
Module Voice Feedback VFI - Ecran - Module OpenLink

## Références

1	Console de contrôle GO112 avec écran tactile de 4,5 pouces, encastrable	réf.: P0050F0052/a
2	Console de contrôle FSP4 pour GO112, 4 touches configurables, encastrable	réf.: P0050F0106/a
3	Console de contrôle FSP6 pour GO112, 6 touches configurables, montage escamotable	réf.: P0050F0107/a
4	Console de contrôle FSP9 pour GO112, 9 touches configurables, montage escamotable	réf.: P0050F0108/a
5	Interface Unitherm-HD de chauffage et de climatisation	réf.: P0050F0078/a
6	Module de gestion des ventilateurs ID-Fan GO112	réf.: P0050F0074/a
7	Module Voice Feedback VFI, sortie vocale pour toutes les opérations: Commandes de touches, messages d'erreur, etc.	réf.: P0050F0057/a
8	Module GO112 Screen, interface pour la présentation de l'écran du GO112 sur un ordinateur Windows avec écran tactile	réf.: P0050F0056/a
9	Module OpenLink, interface pour connexion sur n'importe quel terminal: ordinateur pour voiture, tablette, smartphone, etc.	réf.: P0050F0055/a



# vos contacts

Florent Oberon

Chef de Produits France  
Secteur Est

06 08 53 89 71  
foberon@sirac.fr

Laurent Brechignac

Secteur Paris/Ile de France/  
Grande Couronne

06 07 82 84 91  
lbrechignac@sirac.fr

Daniel Pradet

Secteur Ouest-Sud-Ouest

06 08 32 99 15  
dpradet@sirac.fr

Grégory Pradet

Secteur Sud-Est

06 81 10 16 55  
gpradet@sirac.fr

Maggy Delvalez

Secteur Nord & Dom-Tom

06 08 27 18 37  
mdelvalez@sirac.fr



facebook.com/siracfrance



@siracfrance

